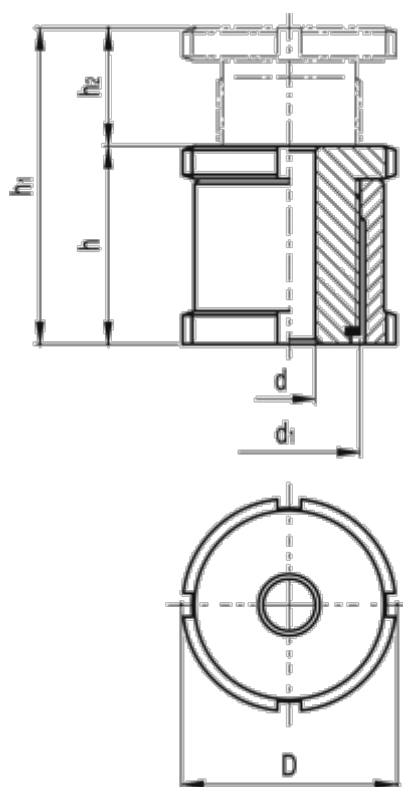


Varenummer: 20662174
Beskrivelse: E+G Udligningsenhed
GN 350-32-9-A-NI

Mål



C-skruenøgle DIN 1810 = A30-32
d = 9.0
D = 32
d1 = M20x1
For skrue = M8
h = 35
h1 = 55
h2 = 20

Max. statisk belastning (N) = 43.4
Statisk forbelastning (N) = 30.9
Vægt (g) = 154